

直线式液体灌装机

CVC 3036-12



CVC 3036-12 直线式液体灌装机采用先进智能灌装设计具有三段可调式灌装行程、速度及流量控制,确保高速、精准灌装。

本机适用于各式瓶型、灌装容量及不同液体特性,易于调整操作可广泛适用于制药、保健品及化工产品等的瓶装液体灌装生产线。

机台特色:

- 独特教导模式 (Teach Mode) 对新产品或初次使用机台的操作人员均非常易于上手,易于简单快速设定与操作本机。
- 独特伺服马达驱动控制充填缸与充填嘴,可确保快速与高精度灌装。
- 超过 50 组产品参数记忆组,可供快速存取与呼叫产品生产参数资料。
- 潜入式灌装设计:灌装时充填嘴潜入瓶内并逐渐向上移动,可大大减少液体起泡。依液体特性可搭配潜入瓶或瓶底上升式充填嘴。
- 西门子 PLC 控制系统与西门子彩色触控操作屏幕可显示生产资讯、错误讯息,便于生产管理、保养维护和故障排除。
- 12 组精密充填定量缸组。
- 多段可调式充填速度设定。
- 对特殊异型瓶、如椭圆瓶等可配搭客制伺服驱动螺杆精准送瓶定位。
- 输送带前后各配有入瓶与出口挤瓶电眼组,完美监控连线生产。
- 配置单轨中空卫生级输送带,可依客户厂房与动线规划客制各式不同长度的输送带。
- 不锈钢 304 机座、框架与外壳面板。
- 与液体接触材质采用不锈钢 316L。
- 通过 ISO 9001 : 2015 认证。



CVC 3036-12 机器规格

最大产能 (需依客户样品实测为准)	最高可达到每分钟 72 瓶 (数据以 100 ml 水与圆瓶测试)
适用产品	塑料瓶、玻璃瓶 (*)
适用尺寸	瓶直径: Φ 30 mm ~ Φ 110 mm 瓶高度: 50 mm ~ 220 mm 瓶口内径: Φ 10mm ~ Φ 15mm (适用 6.5mm 的充填嘴); 超过 Φ 15mm (需搭配 13mm 充填嘴)
适用液体黏度	1500 cps
电压	220 V/ 50(60) HZ/ 1PH
耗电量	6100 VA (28 A)
气压	6 bar (87 psi)
耗气量	55 NLit/m (1.95 CFM)
机器尺寸 (长 x 宽 x 高)	4,200 mm x 1,040 mm x 2,200 mm
机器净重	1010 kg (2226 lbs)
噪音值	70~75 dB
灌装范围和精度	20 ml ~ 500 ml \pm 1% (需要依灌装容量搭配不同尺寸的充填缸与合适的充填嘴)

* 不规则形状的瓶子, 请洽询 CVC 皇将工程团队。

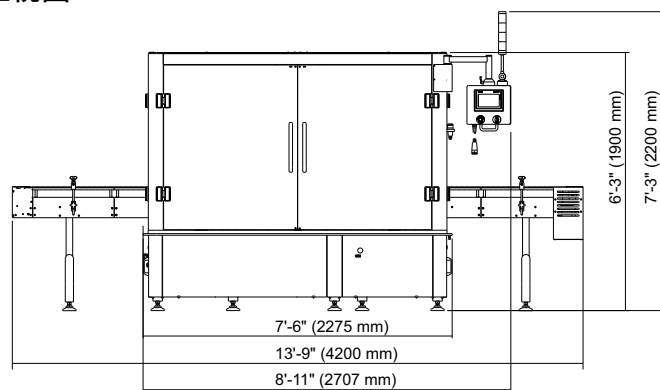
技术规格

选购配备：

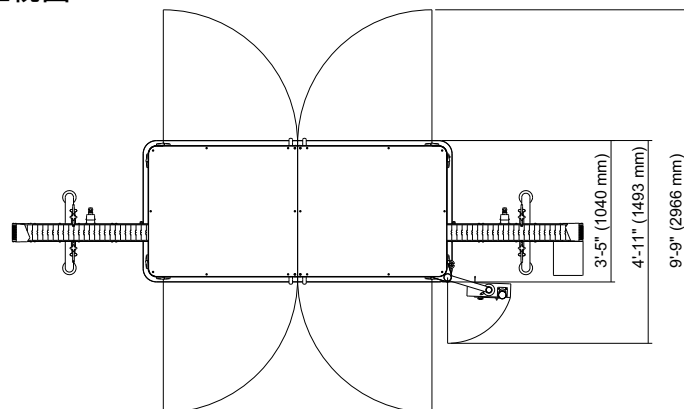
- 配有各种容量的充填缸 (可适用灌装容量范围从 20 毫升到 500 毫升)
- 气闸式充填嘴 (shut-off nozzle)
- 1 对 12 分流入料管
- 缓冲料桶
- 储存料桶
- 符合 USFDA 21 CFR PART 11
- 用于数据采集的 OPC UA
- 客制瓶口套组
- 客制送瓶定位螺杆组

机器视图

上视图



正视图



上述相关机器尺寸适用于标准机型。输送带可视需求加长；长度可以根据客上述相关机器尺寸适用于标准机型。输送带可视需求加长；长度可以根据客户实际需求而更动。本机可以独立运行，也可整合到自动包装线中。所有 CVC 设备均享有一年保固。欢迎洽询本公司取得完整的保固内容。



www.cvc-sh.com



微信公众号

联络我们

中国

昆山市周市镇康庄路77号
电话: (512) 8363 6368
传真: (512) 8363 6638
sales@cvctechnologies.com
www.cvc-sh.com

USA

10861 Business Drive, Fontana, CA 92337
Phone: +1 (909) 355-0311
sales@cvcusa.com
www.cvctechnologies.com

亚太总部 - 台湾

Phone: 04 2496-3666
sales@cvctechnologies.com

印度

Phone: +91 (22) 2562-1242
sales@cvctechnologies.com